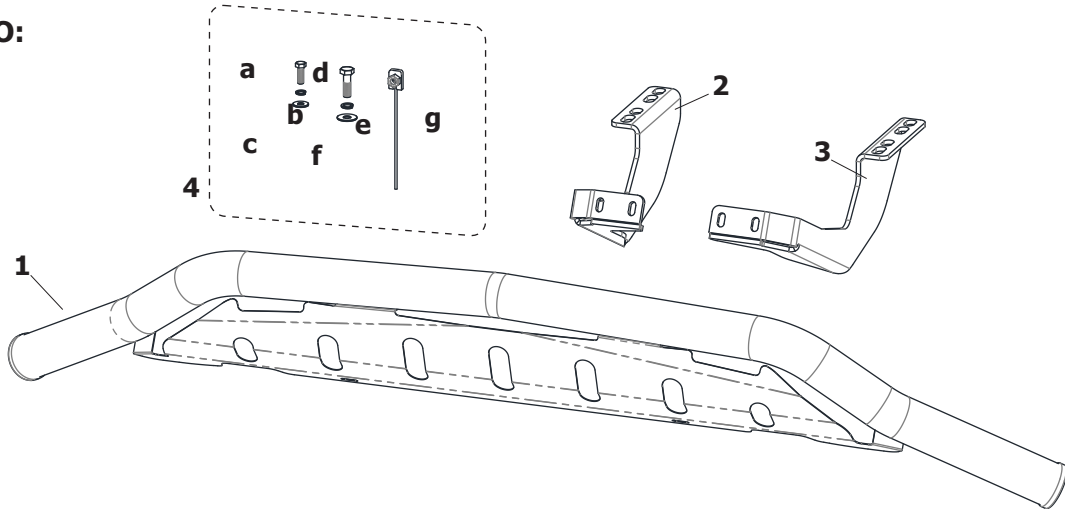


CONTENIDO:



INSTALACIÓN:



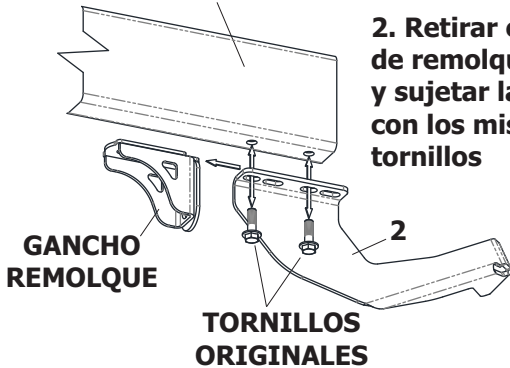
1. Retirar el deflector plástico del paragolpes

CHASIS LADO ACOMPAÑANTE

2. Retirar el gancho de remolque original y sujetar la pieza "2" con los mismos tornillos

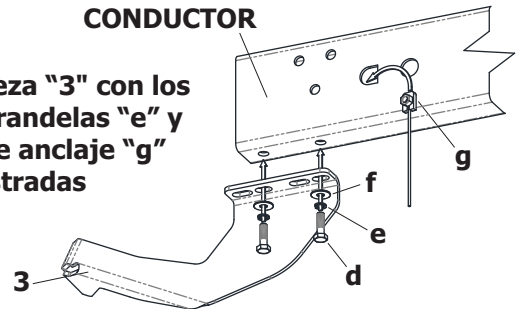
GANCHO REMOLQUE

TORNILLOS ORIGINALES



CHASIS LADO CONDUCTOR

3. Colocar la pieza "3" con los tornillos "d", arandelas "e" y "f" y placas de anclaje "g" suministradas



4. Colocar el conjunto "1" con los tornillos "a" y las arandelas "b" y "c" suministradas

